



Дренажные насосы серии WSD

**Инструкция по монтажу, эксплуатации и
паспорт изделия**



EAC

УВАЖАЕМЫЙ ПОКУПАТЕЛЬ!

Компания «ВОДОС» благодарит Вас за покупку нашего оборудования. Мы уверены, что оно прослужит долго и будет удовлетворять всем Вашим потребностям.

Основные технические характеристики оборудования указаны на заводской табличке и упаковке. Убедительно просим Вас внимательно изучить инструкцию по монтажу и эксплуатации и строго следовать указанным требованиям.

При покупке оборудования, пожалуйста, проверьте правильность заполнения гарантийного талона и обязательно ознакомьтесь с паспортом и условиями гарантийного обслуживания.

1. ОБЩИЕ УКАЗАНИЯ ПО ТЕХНИКЕ БЕЗОПАСНОСТИ

Настоящая инструкция по эксплуатации содержит принципиальные указания, которые должны выполняться при монтаже, эксплуатации и техническом обслуживании электронасоса. Поэтому, перед монтажом и вводом его в эксплуатацию, они должны быть обязательно изучены монтажником, а также соответствующим обслуживающим персоналом и владельцем оборудования.

Персонал, осуществляющий монтаж, эксплуатацию, техническое обслуживание и контрольные осмотры оборудования, должен иметь соответствующую выполняемой работе квалификацию. Обязанности обслуживающего персонала и его компетенция должны точно определяться владельцем.

Несоблюдение нижеуказанных требований по технике безопасности может повлечь за собой опасные последствия для здоровья и жизни человека, создать опасность для окружающей среды и оборудования, а также сделать недействительными любые требования по возмещению причинённого ущерба:

- Не допускаются к эксплуатации электронасоса лица, не изучившие данную инструкцию и лица до 16 лет; необходимо осуществлять надзор за детьми с целью недопущения игр с электронасосом.
- Не допускаются к эксплуатации электронасоса лица, у которых есть серьезные физические, нервные или психические отклонения.
- Не допускаются к эксплуатации электронасоса лица, не имеющие достаточно опыта и знаний, за исключением случаев, когда за ними осуществляется надзор или проводится инструктаж лицом, отвечающим за безопасность.
- Запрещается нахождение в источнике с включенным электронасосом людей, животных.
- Запрещается эксплуатация электронасоса с повреждёнными электрокабелем или вилкой.
- Линия электророзетки должна быть рассчитана на ток 16 А.
- Напряжение сети должно соответствовать $1 \times 230 \text{ В} \pm 10\%$, 50 Гц.
- Обязательное наличие УЗО с номинальным током срабатывания не менее 30 мА.
- Запрещается поднимать, переносить или тянуть электронасос за электрокабель.

- Все электрические соединения должны быть надёжно защищены от попадания влаги и находиться вне зоны возможного затопления.
- Соответствие электрического подключения электронасоса правилам безопасности должен проверить квалифицированный специалист.
- Необходимо отключать электронасос от электросети при проведении ремонта и технического обслуживания.
- По окончании ремонтных работ или технического обслуживания должны быть снова установлены или включены все демонтированные защитные и предохранительные устройства.
- В случае выхода электронасоса из строя в период гарантийного срока, любые работы допускается проводить только в авторизованных сервисных центрах.
- При ремонте допускается использование только оригинальных запасных частей.
- Предельно допустимые значения параметров, указанных в технических характеристиках, ни в коем случае не должны превышать.
- Запрещается перекачивание взрывоопасных и легковоспламеняющихся жидкостей.
- Перед повторным вводом в эксплуатацию необходимо выполнить указания, приведенные в разделе «Монтаж и ввод в эксплуатацию».
- Не допускается работа электронасоса «всухую» (без воды).
- Электронасос должен быть надёжно заземлён.
- Не допускайте работы электронасоса без расхода воды.
- Не допускайте замерзания воды внутри электронасоса.

Эксплуатационная надёжность и продолжительность срока службы настоящего оборудования напрямую зависит от правильности его подбора под Ваши требования, а также, выполнения условий настоящей инструкции.

2. НАЗНАЧЕНИЕ И ОБЛАСТЬ ПРИМЕНЕНИЯ

Электронасосы VODOS серии WSD представляют собой одноступенчатые погружные электронасосы, предназначенные для перекачивания сточных вод.

Электронасосы могут перекачивать воду, содержащую ограниченное количество твердых включений, при этом они не забиваются и не выходят из строя. Исключение составляют твердые включения в виде камней и различных материалов.

Электронасос может эксплуатироваться как в автоматическом, так и в ручном режиме. Электронасос применяется в следующих случаях:

- Понижение уровня грунтовых вод.
- Откачивание воды из дренажных колодцев.
- Откачивание воды из водосборных колодцев, предназначенных для сбора поверхностных вод, поступающих из водосточных желобов, шахт, тоннелей и т.п.
- Откачивание воды из водоемов, резервуаров и т.п.

- Откачивание сточных вод из прачечных и промышленных сточных вод, содержащих длинноволокнистые включения.
- Откачивание бытовых сточных вод из септик-танков и систем обработки ила. Безнапорное откачивание бытовых сточных вод из санузлов.
- Откачивание под напором бытовых сточных вод и санузлов.

Внимание! Запрещается эксплуатация электронасоса в плавательном бассейне, садовом пруду или рядом с аналогичными объектами, если в воде находятся люди.

3. ТЕХНИЧЕСКИЕ ХАРАКТЕРИСТИКИ

Условия хранения и эксплуатации

Температура хранения: не ниже -30°C.

Минимально допустимая температура перекачиваемой жидкости: +1°C.

Максимально допустимая температура перекачиваемой жидкости: +40°C.

Максимальный размер твердых включений в перекачиваемой жидкости: 35 мм.

Максимальная глубина погружения от зеркала воды: 5 м.

Значение водородного показателя pH: от 6,5 до 8,5.

Максимально допустимая плотность: 1100 кг/м³.

Максимально допустимая вязкость: 10 мм²/с.

Конструктивные особенности и материалы

Корпус электронасоса: нержавеющая сталь AISI 304 SS.

Нагнетательный кожух: чугун.

Диффузор: чугун.

Выходной патрубок: нержавеющая сталь AISI 304 SS.

Рабочее колесо: чугун.

Вал электронасоса: нержавеющая сталь AISI 304 SS.

Приводная муфта: нержавеющая сталь AISI 304 SS.

Электродвигатель

Погружной электродвигатель заполнен экологически безопасным маслом.

Однофазный: 1x230В +/-10% В, 50 Гц.

Корпус двигателя: нержавеющая сталь AISI 304 SS.

Механическое уплотнение вала: графит-керамика/ТС.

Вал двигателя: нержавеющая сталь AISI 304 SS-ASTM 5140.

Режим работы: продолжительный S1

Класс изоляции: В.

Степень защиты: IPx8.

Длина кабеля: 8 м.

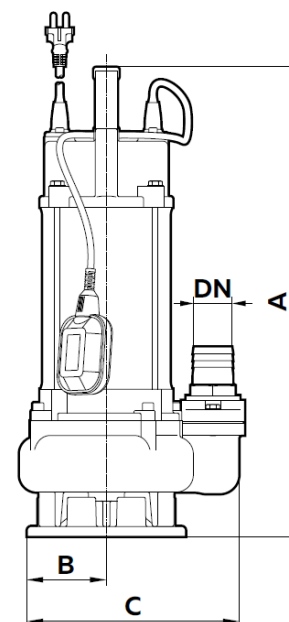
Технические характеристики

Модель, 220-240В	Мощность (P2), кВт	Q, М ³ /ч	0	6	12	18	24	30	36	42	48	54
WSDm 50.22-2.2AE	2.2	H, м	16.3	16.1	15.8	15.0	14.1	13.0	11.8	10.0	8.0	5.7
WSDm 35.20-2.2AE	2.2		21.4	20.5	19.4	17.8	15.5	12.2	-	-	-	-

Модель, 220-240В	Мощность (P2), кВт	Q, М ³ /ч	0	3	6	9	12	15	18	21	24	27	30	33
WSDm 30.18-1.8ASEG	1.8	H, м	19.0	18.5	17.8	17.2	16.4	15.6	14.5	13.6	12.4	11.2	9.7	8.3

Размеры и вес

Модель	Артикул	DN	Кабель в комплекте	Размеры, мм			Вес, кг
				A	B	C	
WSDm 50.22-2.2AE	VS00256	3"	8 м, 3x2,0 мм ²	470	85	260	23.0
WSDm 35.20-2.2AE	VS00257	2"	8 м, 3x2,0 мм ²	510	103	260	27.0
WSDm 30.18-1.8ASEG	VS00258	2"	8 м, 3x1,5 мм ²	480	85	260	20.0



4. КОМПЛЕКТНОСТЬ

1. Электронасос – 1 шт.
2. Инструкция по эксплуатации – 1 шт.
3. Упаковочная коробка – 1 шт.

5. УСТРОЙСТВО

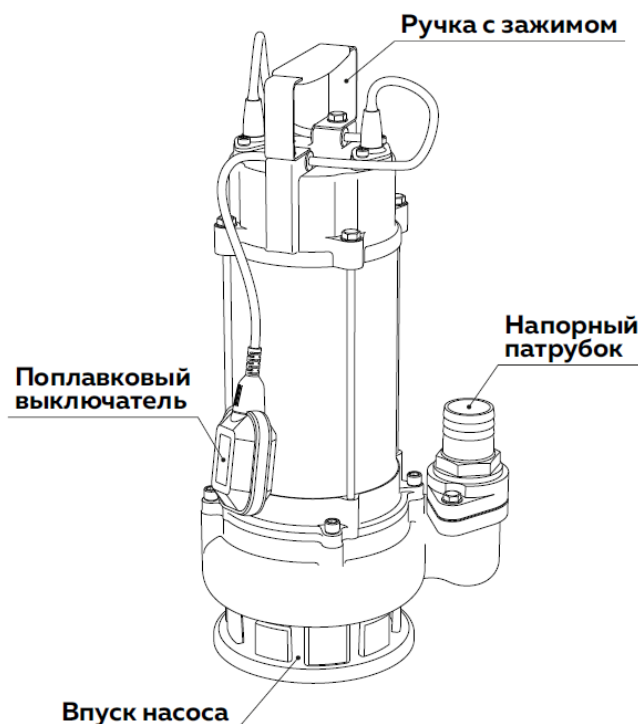


Рис. 1

6. МОНТАЖ И ВВОД В ЭКСПЛУАТАЦИЮ

Подключение электрооборудования

Подключение электрооборудования должно выполняться с соблюдением норм и правил, действующих на месте монтажа.

Значения рабочего напряжения указаны на фирменной табличке с номинальными данными насоса. Просим убедиться в том, что характеристики электродвигателя соответствуют параметрам используемого источника электропитания.

В целях безопасности электронасос обязательно необходимо подключать к розетке с заземляющим контактом, которая защищена устройством защитного отключения тока от повреждения, отключение которого рассчитан на номинальный ток срабатывания менее 30 мА.

Электронасосы с однофазным электродвигателем оборудованы тепловой защитой от перегрузки и не требуют никакой дополнительной защиты.

При перегрузке электродвигатель будет автоматически останавливаться. После того, как электродвигатель остынет до нормальной температуры, автоматически произойдет его повторный запуск.

Соединения

При стационарном монтаже рекомендуется устанавливать в напорной линии трубную муфту с обратным клапаном и запорной арматурой.

Если в колодце устанавливается электронасос с минимальной свободной длиной кабеля 100 мм (рис. 5), то минимальные размеры колодца должны соответствовать указанным на рис. 2.

Далее, габариты колодцы должны выбираться в зависимости от того, какое соотношение между объемом поступающей в колодец воды и рабочими характеристиками электронасоса.

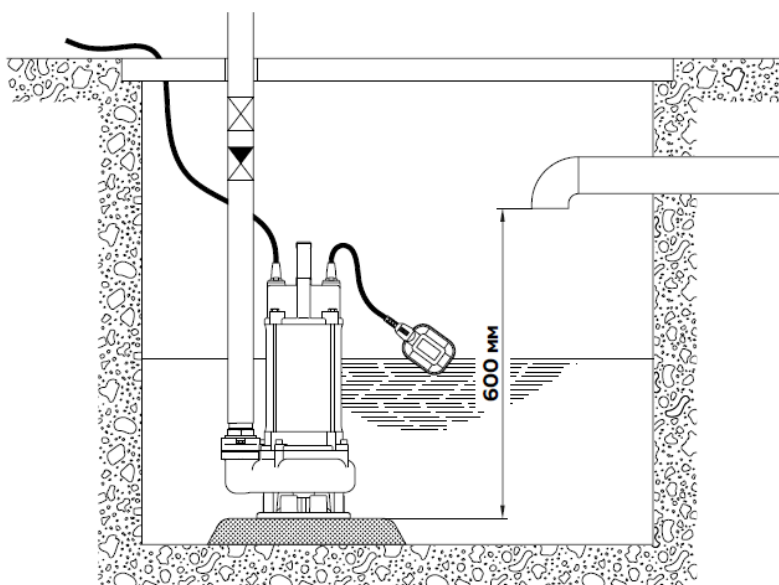


Рис. 2

Положение электронасоса

Электронасос может эксплуатироваться как в горизонтальном, так и в вертикальном положении (рис. 3).

При непрерывной эксплуатации электродвигатель и выпуск электронасоса должны постоянно находиться ниже уровня перекачиваемой жидкости.

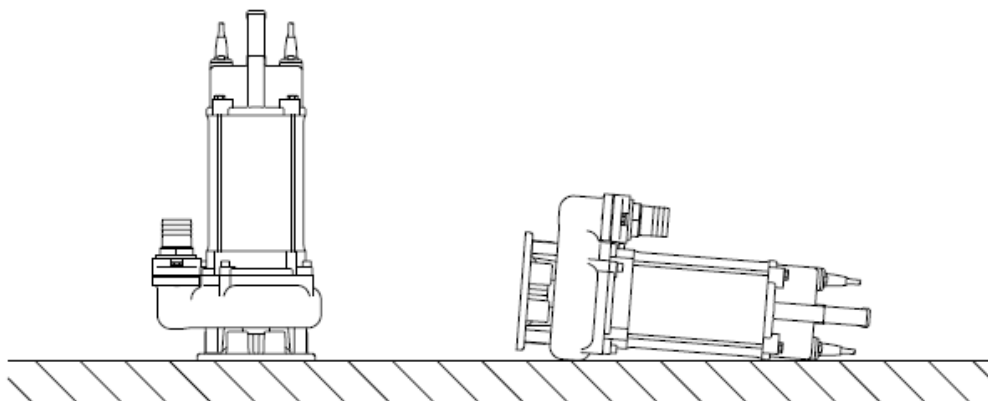


Рис. 3

Если электронасос соединен с трубопроводом/напорным рукавом, установите электронасос в его рабочее положение.

Внимание! Не использовать для подъема или опускания электронасоса его электрокабель.

Электронасос должен устанавливаться таким образом, чтобы приемное отверстие не могло полностью или частично забиваться шламом, грязью или аналогичными материалами. Рекомендуется устанавливать электронасос на прочное основание (рис. 4). При непрерывном режиме эксплуатации перед установкой электронасоса необходимо удалить из колодца шлам, гравий и т.п.

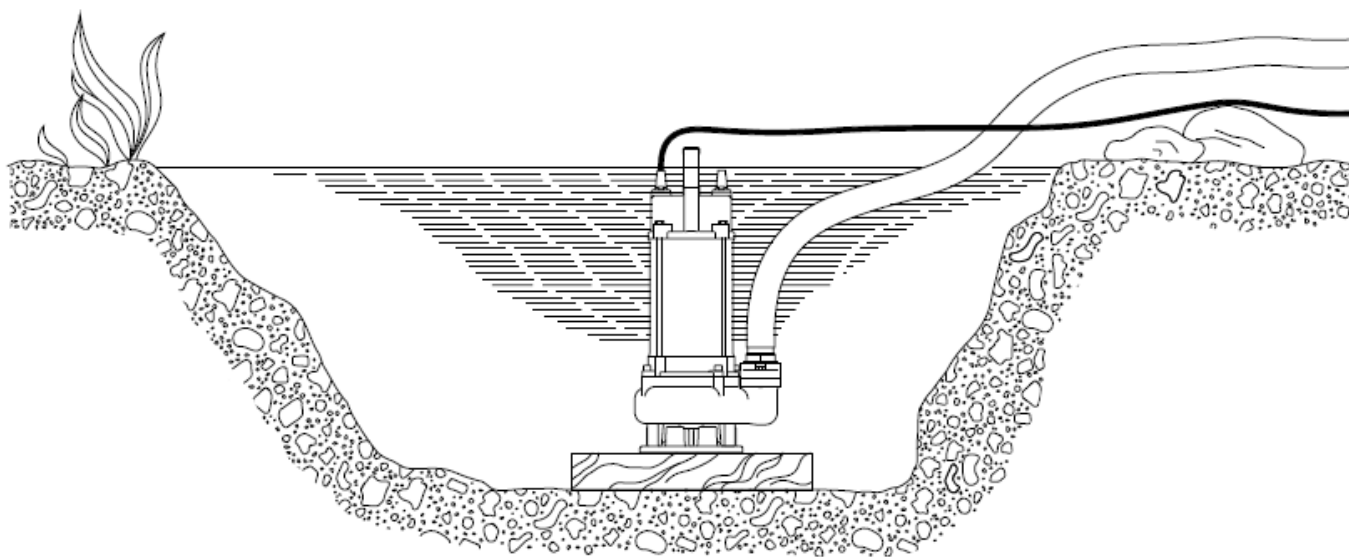


Рис. 4

Установка автономно эксплуатирующегося электронасоса

Для установки автономно эксплуатирующегося электронасоса к напорному патрубку необходимо присоединить прямоугольное колено 90°. Электронасос при монтаже может соединяться с напорным рукавом или жестким трубопроводом с клапанами.

Для облегчения процесса техобслуживания электронасоса соедините напорный трубопровод с электронасосом через гибкий патрубок или трубную муфту, чтобы упростить их разборку при демонтаже.

Если применяется шланг или гибкий рукав, необходимо обеспечить условия, которые исключают образование перегибов, а его внутренний диаметр должен соответствовать размеру напорного патрубка электронасоса.

Если электронасос монтируется в жестком трубопроводе, необходимо последовательно установить в напорной линии муфту, обратный клапан и запорную арматуру в указанной последовательности, начиная от электронасоса.

Опустить электронасос в перекачиваемую жидкость.

Если электронасос устанавливается для перекачивания грязной воды или на неровной поверхности, рекомендуется в основание электронасоса уложить кирпичи.

Регулировка положения поплавкового выключателя

Прерывистый режим эксплуатации:

У электронасосов, поставляемых с поплавковым выключателем, разница в уровнях воды между моментом включения и отключения может достигаться за счет соответственно укорачивания или удлинения свободного конца кабеля, находящегося между поплавковым выключателем и ручкой электронасоса (рис. 5).

Удлинение свободного конца кабеля поплавкового выключателя - увеличение интервала между моментом включения и отключения электронасоса.

Если уровень воды падает ниже уровня электродвигателя, то электронасос при этих условиях может эксплуатироваться в течение не более 5 минут, причем такой режим работы допустим не чаще, чем один раз за каждые полчаса (30 минут) эксплуатации.

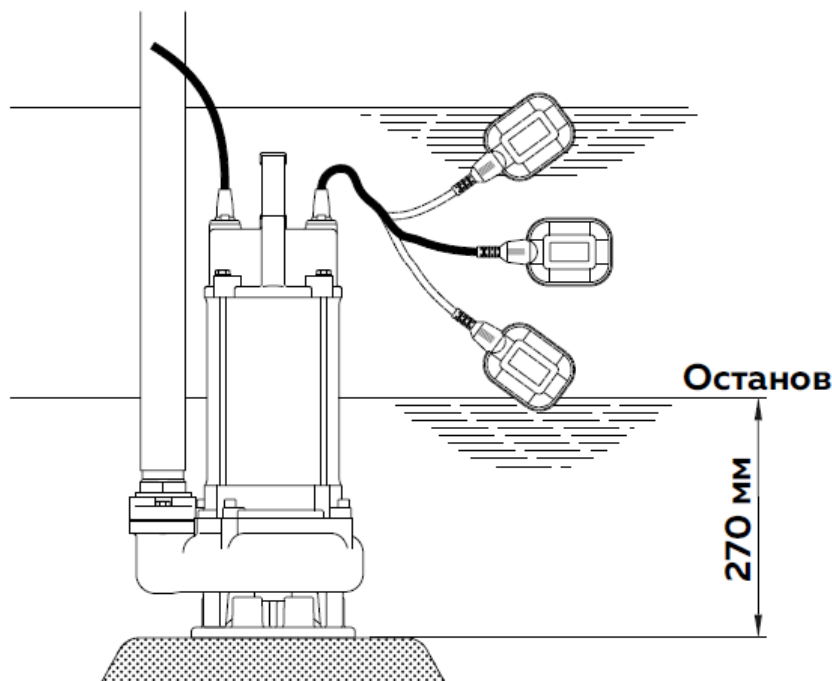


Рис. 5

Режим непрерывной эксплуатации:

При таком режиме эксплуатации электронасос вместе с электродвигателем должен быть полностью погруженным в воду.

Ввод в эксплуатацию

Перед пуском электронасоса необходимо погрузить его приемное отверстие в перекачиваемую жидкость.

Открыть запорную арматуру (если таковая установлена) и проверить установку уровня отключения электронасоса.

7. ТЕХНИЧЕСКОЕ ОБСЛУЖИВАНИЕ, ПРАВИЛА ХРАНЕНИЯ И ПЕРЕВОЗКИ

Техническое обслуживание

Внимание! Перед тем, как приступить к выполнению работ с электронасосом, необходимо обязательно отключить напряжение питания и исключить любую возможность его случайного включения во время проведения техобслуживания.

Перед началом работ по уходу и техническому обслуживанию необходимо проверить, чтобы электронасос был тщательно промыт чистой водой. Один раз в год необходимо проводить проверку электронасоса и замену масла. Если электронасос используется для перекачивания жидкостей, содержащих абразивные включения, или эксплуатируется в непрерывном режиме, проверку электронасоса следует выполнять более часто.

Внимание! Кроме соблюдения правил личной безопасности и гигиены труда необходимо учитывать, что выполнение этой работы должно поручаться специально обученному персоналу. Далее, должны выполняться все нормы и правила по технике безопасности, санитарии и экологии. Следует предупредить персонал о возможности травматизма, связанной с острыми кромкам и т.п. деталей, доступ к которым открывается в процессе демонтажа оборудования. Если возникает необходимость в замене электрокабеля или поплавкового выключателя, такую работу необходимо поручать официальным сервисным центрам, адреса которых приведены в разделе «Адреса сервисных центров».

Электронасос содержит инертное масло. Отработанное масло необходимо собрать и удалить в соответствии с местными нормами и правилами.

Если слитое масло содержит воду или другие загрязнения, то необходимо заменить уплотнение вала.

Внимание! Если электронасос применялся для перекачивания ядовитых или опасных для здоровья жидкостей, то такой электронасос классифицируется как загрязненный.

В этом случае при каждом обращении в сервисный центр с требованием проведения обслуживания необходимо предоставлять подробную информацию о перекачиваемой жидкости, т.е. до того момента, как электронасос будет возвращен для техобслуживания.

Правила хранения

Если электронасос был в эксплуатации, то перед хранением его следует промыть в чистой воде, тщательно слить остатки воды из насосной части и просушить.

Электронасос при хранении не требует специальной консервации.

Хранение электронасоса допускается при температуре от -30 до +35° С в сухом и чистом помещении на расстоянии не менее 1 м от отопительных устройств. В помещении не должно быть паров кислот, щелочей, агрессивных газов. Не допускается хранение электронасоса под воздействием прямых солнечных лучей. Электрокабель питания должен быть свернут в бухту диаметром не менее 250 мм.

Правила перевозки

Для предотвращения случайного повреждения электронасос должен быть упакован и надежно закреплен. Специальных требований к условиям перевозки нет.

8. ВОЗМОЖНЫЕ НЕИСПРАВНОСТИ И СПОСОБЫ ИХ УСТРАНЕНИЯ

Возможная неисправность	Вероятная причина	Метод устранения
Электродвигатель не запускается	Не подается напряжение электропитания	Подключить напряжение питания
	Электродвигатель отключается поплавковым выключателем	Отрегулировать/заменить поплавковый выключатель
	Перегорели предохранители	Заменить предохранители
	Сработали защита электродвигателя или тепловое реле	Подождать, пока защита электродвигателя вновь не включить его или выполнить сброс теплового реле в исходное состояние
	Рабочее колесо заблокировано грязью	Промыть рабочее колесо
	Короткое замыкание электрокабеля или в электродвигателе	Заменить поврежденную деталь
После непродолжительной эксплуатации срабатывает защита электродвигателя или тепловое реле.	Слишком высокая температура перекачиваемой жидкости	Использовать электронасос другого типоразмера
	Рабочее колесо полностью или частично заблокировано грязью	Промыть электронасос
	Недопустимо низкое падение напряжения	Вызвать специалиста-электрика
	Слишком низкое установочное значение системы защиты от перегрузки пускателя электродвигателя	Правильно выполнить регулировку
Электронасос постоянно работает или не обеспечивает требуемую подачу воды.	Электронасос частично заблокирован грязью	Промыть электронасос
	Напорный трубопровод или клапан частично заблокирован грязью	Промыть напорный трубопровод
	Неправильное крепление на валу рабочего колеса	Подтянуть крепление рабочего колеса
	Неправильная регулировка поплавкового выключателя	Отрегулировать поплавковый выключатель
	Для данного случая эксплуатации производительности выбранного	Заменить электронасос

	электронасоса недостаточно	
	Износ рабочего колеса	Заменить электронасос
Электронасос работает, но не подает воду	Электронасос заблокирован грязью	Промыть электронасос
	Напорный трубопровод или обратный клапан заблокирован грязью	Промыть напорный трубопровод
	Неправильное крепление на валу рабочего колеса	Подтянуть крепление рабочего колеса
	Попадание воздуха в электронасос	Удалить воздух из электронасоса и напорного трубопровода
	Слишком низкий уровень перекачиваемой жидкости. Приемное отверстие электронасоса полностью не погружено в перекачиваемую жидкость	Полностью погрузить электронасос в перекачиваемую жидкость или отрегулировать положение поплавкового выключателя
	Поплавковый выключатель не может свободно перемещаться	Устранить причину, препятствующую свободному перемещению поплавкового выключателя

9. СБОР И УДАЛЕНИЕ ОТХОДОВ

Данное изделие, а также его части должны удаляться в отходы в соответствии с требованиями экологии:

- К этому следует привлекать местные муниципальные или частные фирмы, занимающиеся сбором и удалением отходов.
- Если такие организации отсутствуют или они не принимают материалы, входящие в состав изделия, то материалы, которые предположительно представляют опасность для окружающей среды.

10. ГАРАНТИЙНЫЕ ОБЯЗАТЕЛЬСТВА

По вопросам гарантийного и послегарантийного технического обслуживания просим Вас обращаться в официальные сервисные центры, адреса которого приведены в данной инструкции в разделе «Адреса сервисных центров».

Условия гарантийного обслуживания

Гарантийный срок на насосное оборудование составляет 12 месяцев со дня продажи покупателю.

Гарантийный срок на насосное оборудование, находившееся в гарантийном ремонте, увеличивается на срок ремонта. Срок ремонта исчисляется со дня обращения потребителя с требованием об устранении недостатков оборудования, до дня выдачи его по окончании ремонта.

Гарантийный срок на детали и узлы, замененные в ходе не гарантийного ремонта оборудования, составляет 12 месяцев со дня выдачи потребителю отремонтированного оборудования. Гарантийный срок на изделие сохраняется.

Для подтверждения покупки оборудования в случае гарантийного ремонта и при предъявлении иных, предусмотренных законом требований, необходимо иметь полностью заполненный гарантийный талон и сервисный протокол, в том случае, если оборудование уже подвергалось ремонту. При отсутствии документов, подтверждающих дату продажи, гарантийный срок отсчитывается от даты производства оборудования, которая определяется по серийному номеру. В случае отсутствия возможности установить дату продажи оборудования или дату его производства, право на бесплатный гарантийный ремонт не предоставляется.

Неисправное оборудование (детали, узлы) в течении гарантийного периода бесплатно ремонтируются или заменяется новым после проведения соответствующей проверки причины возникновения неисправности. Замененное по гарантии оборудование (детали, узлы) остается в сервисном центре.

Диагностика оборудования, проводимая в случае необоснованности претензий к работоспособности техники и отсутствия конструктивных неисправностей, является платной услугой и оплачивается покупателем.

Гарантийные обязательства не распространяются на оборудование, получившее повреждения в результате:

- неисправности, возникшие вследствие нормального износа изделия в процессе эксплуатации.
- на изделия, детали которых имеют механический износ, вызванный твердыми частицами, находящимися в перекачиваемой жидкости.
- несоблюдение потребителем условий эксплуатации изделия, изложенных в данной инструкции, или использование изделия не по назначению.
- наличие механических повреждений на корпусе изделия (сколы, трещины, ржавчина на металлических частях и т.п.) или сетевого шнура, а также повреждений, возникших в результате воздействия агрессивных сред, высоких температур, механических ударов.
- наличие сильного внешнего или внутреннего загрязнения изделия, а также попадания вовнутрь инородных предметов через отверстия.
- попытка самостоятельного вскрытия изделия для проведения ремонта или смазки вне сервисного центра, на что указывают сорванные шлицы крепежных винтов корпусных деталей, неправильная сборка изделия или наличие в нем неоригинальных деталей.
- неисправности, возникшие вследствие перегрузки изделия, повлекшие к выходу из строя ротора и статора электродвигателя или деталей других узлов.
- на изделия имеющие, исправления в гарантийном талоне.
- на изделия, с неверно заполненным, не полностью или не заполненным гарантийным талоном.
- неправильного электрического, гидравлического, механического подключения.
- неправильного подбора.

- использования оборудования не по назначению или не в соответствии с инструкцией по монтажу и эксплуатации.
- запуска насосного оборудования без воды (или иной перекачиваемой жидкости).
- нарушения правил транспортировки и хранения.
- несоответствие электрического питания соответствующим Государственным техническим стандартам и нормам.
- действий третьих лиц, либо непреодолимой силы.
- затопления, пожара и иных причин, находящихся вне контроля производителя и продавца.
- дефектов систем, с которыми эксплуатировалось оборудование.
- разборки или ремонта, произведенных лицом, не являющимся представителем официального сервисного центра.
- изменения конструкции изделия, не согласованного с заводом-изготовителем.

Компания «ВОДОС» не несет ответственность за возможные расходы, связанные с монтажом и демонтажом гарантийного оборудования, а также за ущерб, нанесенный другому оборудованию, находящемуся у покупателя, в результате неисправностей (или дефектов), возникших в гарантийный период.

Срок осуществления гарантийного ремонта или обмена оборудования составляет не более 45 (сорок пять) дней с даты приемки в ремонт или иной, согласованный при приемке, срок.

После истечения гарантийного срока авторизированные сервисные центры компании «ВОДОС» готовы предложить Вам свои услуги по техническому обслуживанию оборудования в соответствии с действующим прейскурантом цен.

Поставка оборудования в сервисный центр осуществляется покупателем.

11. АДРЕСА СЕРВИСНЫХ ЦЕНТРОВ

ООО «Водос Сервис»

143002, Московская обл., г.о. Одинцовский, г. Одинцово, ул. Акуловская, д.2а, эт. 3, оф. 305,
БЦ «Маяк»

Тел.: 8-495-109-57-54 (с 9:00 до 18:00)

8 -800-222-77-54 (с 9:00 до 18:00, звонок по РФ бесплатный)

Электронная почта: info@vodos.ru

Сайт: vodos-service.ru

ОТМЕТКА О ПРОДАЖЕ (заполняется в магазине)

Наименование изделия _____

Номер продукта (Prod.No:) _____

Номер партии (Lot No:) _____

Название торгующей организации _____

Печать торгующей организации _____

Подпись продавца _____

Дата продажи _____

Изделие укомплектовано, к внешнему виду изделия претензий не имею.

Подпись покупателя _____

ОТМЕТКА ОБ УСТАНОВКЕ

Наименование монтажной организации _____

Номер телефона _____

Дата установки _____

Гарантия на установку _____

Ф.И.О. мастера _____

Печать монтажной организации _____

Подпись мастера _____

Настоящим подтверждаю, что оборудование введено в эксплуатацию, работает исправно, с правилами техники безопасности и эксплуатации ознакомлен.

Подпись владельца _____

ОТМЕТКА О ГАРАНТИЙНОМ ОБСЛУЖИВАНИИ

Наименование организации _____

Номер телефона _____

Характер неисправности _____

Выполненный ремонт _____

Ф.И.О. _____

Подпись _____

Дата _____

Печать _____

Наименование организации _____

Номер телефона _____

Характер неисправности _____

Выполненный ремонт _____

Ф.И.О. _____

Подпись _____

Дата _____

Печать _____

Наименование организации _____

Номер телефона _____

Характер неисправности _____

Выполненный ремонт _____

Ф.И.О. _____

Подпись _____

Дата _____

Печать _____



VODOS

ООО «ИЦ Водос»,
143003, Московская обл., г. Одинцово, ул. М. Неделина, д. 6А, эт. 7, оф. 704, БЦ WEST EAST.
Тел. 8-495-109-57-54, 8-800-222-77-54 (звонок по РФ бесплатный). WWW.VODOS.RU