
**ВИХРЕВЫЕ
ЭЛЕКТРОНАСОСЫ**

PQA



Руководство по эксплуатации (технический паспорт)

Электронасос PQA _____ (указать марку насоса)

ВНИМАНИЕ! Перед установкой и включением электронасоса
внимательно ознакомьтесь с содержанием паспорта.
При установке электронасоса рекомендуется пользоваться услугами
компетентных специалистов.

1. ОБЩИЕ РЕКОМЕНДАЦИИ

Насосы данных серий предназначены для перекачки чистой воды без абразивных частиц, а также химически неагрессивных жидкостей и должны эксплуатироваться в соответствии с постановлениями местных законодательств.

ВНИМАНИЕ! Перед установкой и эксплуатацией ознакомьтесь внимательно с описанными ниже инструкциями. Завод-изготовитель не несет ответственности за несчастные случаи или ущерб, вызванные небрежностью или несоблюдением инструкций, приведенных в настоящем руководстве или при эксплуатации в условиях, отличающихся от указанных на заводской табличке. Производитель так же снимает с себя всякую ответственность за ущерб, вызванный несоответствующим использованием электронасоса.

БЕЗОПАСНОСТЬ

Перед осуществлением какой-либо операции по проверке или техническому обслуживанию, отключить напряжение в сети и вынуть вилку из розетки.

Электронасосы соответствуют Директивам **2006/42/CEE, 2006/95/CEE, 2004/108/CEE, 2002/95/CEE** включая последние поправки. Перед монтажом, убедитесь, чтобы электрическая сеть была оснащена заземлением и соответствовала нормативам. Будьте внимательны, в процессе работы электронасоса двигатель может нагреваться.

Насосы не предназначены для перекачивания воспламеняющихся жидкостей или для работы во взрывоопасных помещениях или местах.

Избегать контакта между перекачиваемой жидкостью и электрическим питанием. Запрещается держать или переносить насос за кабель электропитания.

Норма EN 60335-2-41 предписывает что:

1) электронасос, предназначенный для очистки или других целей по уходу за бассейнами не должен использоваться при нахождении в бассейне людей и должен обеспечиваться питанием от дифференциального выключателя, номинальный ток которого не должен превышать **30мА**.

2) электронасос, предназначенный для наружных фонтанов, садовых резервуаров и в подобных местах, должен питаться посредством дифференциального выключателя, ток которого не должен превышать **30мА**.

3) электронасос, предназначенный для очистки или других целей по уходу за бассейнами, должен быть оснащен резиновым кабелем питания классом не ниже чем **H07 RN-F** (наименование **245 IEC66**).

Запрещается пользоваться изделием детям, людям с ограниченными возможностями или неосведомленным, или неопытным, если не был произведен инструктаж и надлежащий контроль. Не допускать детей к игре с данными изделиями.

ПРЕДВАРИТЕЛЬНАЯ ПРОВЕРКА

Извлечь насос из упаковки и проверить целостность. Проверьте соответствие эксплуатационных параметров значениям на заводской табличке насоса. В случае обнаружения какой-либо неисправности незамедлительно обратиться к поставщику, указывая характер дефекта.

ВНИМАНИЕ! В случае сомнений касательно безопасности изделия не использовать его.

МОНТАЖ

Операция по монтажу может оказаться довольно сложной. Поэтому монтаж должен выполняться компетентными и авторизованными специалистами.

ВНИМАНИЕ! В процессе монтажа использовать все средства безопасности, указанные производителем и авторизованными представителями.

Установить насос в сухом проветриваемом помещении. Когда насос со степенью защиты **IP44** установлен в среде с повышенным содержанием влажности и главным образом если подвергается прерывистой работе, необходимо предусмотреть регулярный отток образовавшегося внутри двигателя конденсата. Перед запуском насоса необходимо снять две пробки отверстий вывода конденсата предусмотренных во внутренней части двигателя и дать возможность вытечь конденсату, затем закрыть отверстия. Прикрепить насос специальными болтами к плоским и прочным поверхностям во избежание вибрации. Насос должен быть установлен в горизонтальном положении. На всасывание диаметр трубы должен быть не менее диаметра патрубка насоса. Если высота всасывания превышает 4 метра

предусмотреть больший диаметр. Труба должна иметь небольшой уклон вверх к всасывающему патрубку во избежание образования воздушных пробок. Убедиться, чтобы труба имела идеальное воздушное уплотнение и была погружена в перекачиваемую жидкость по крайней мере на 50 см. во избежание образования воронок.

ВНИМАНИЕ! Работа насоса с потерей на всасывание может привести к его повреждению. Всегда устанавливать донный клапан на конце всасывающей трубы. Группа эжектора устанавливается внутри колодца диаметром не меньше 4", 3" или 2" в зависимости от модели. Эжектор подсоединяется к корпусу насоса посредством двух трубопроводов с внутренними диаметрами не меньше диаметров соответствующих отверстий. На всасывающем отверстии эжектора всегда должен быть установлен донный клапан, который должен быть погружен в перекачиваемую жидкость по крайней мере на 50 см во избежание образования воронок. Диаметр трубы подачи обуславливает расход и давление имеющиеся в точке использования. Для монтажа с присутствием повышенной длины трубопроводов подачи возможно сократить потери, устанавливая диаметр больший чем диаметр отверстия насоса. Рекомендуется устанавливать обратный клапан после отверстия подачи, чтобы производить техническое обслуживание без необходимости опорожнения напорного трубопровода, а также во избежание опасных гидравлических ударов в случае внезапной остановки насоса. Данная мера предосторожности становится обязательной, когда на подаче имеется колонна воды, превышающая 20 метров. Предусмотреть анкерные крепления для трубопроводов таким образом, чтобы насос не испытывал никакие нагрузки. При установке трубопроводов обращайте внимание, чтобы прокладки или выступы внутри не сокращали полезное сечение прохождения потока. Прикрепить трубопроводы к соответствующим отверстиям без чрезмерного усилия во избежание повреждения.

НАПОЛНЕНИЕ

ВНИМАНИЕ! Работа насоса всухую вызывает повреждения механического уплотнения.

Данная операция выполняется через отверстие наполнения в корпусе насоса (или входящий трубопровод для несамовсасывающих насосов) перекачиваемой жидкостью. По завершение операции вновь завинтить пробку и запустить насос.

ВНИМАНИЕ! Если через 10 минут насос не подает воду, выключить и вновь повторить процедуру наполнения. Наполнение должно повторяться каждый раз, когда насос простаивает в течение длительного времени или для несамовсасывающих насосов при попадании воздуха в систему.

ТЕХНИЧЕСКОЕ ОБСЛУЖИВАНИЕ

Перед каждой операцией убедиться, в отключении напряжения и отсутствие возможности случайных включений. Ремонт насоса самостоятельно или персоналом, неуполномоченным заводом производителем, признается не гарантийным, а работа на ненадежном или потенциально опасном оборудовании.

ВНИМАНИЕ! Любое вмешательство может ухудшить отдачу насоса и вызвать опасность для людей и/или предметов.

Насосы не нуждаются в техническом обслуживании при условии, что будут соблюдаться следующие меры предосторожности: в местах, подверженных опасности замерзания, опорожнить насос, не забывая вновь наполнить его при последующем запуске. Тщательно проверить чтобы донный клапан был чистым. Если насос простаивает в течение длительного периода (зимний сезон) рекомендуется полностью опорожнить его, ополоснуть чистой водой и поместить в сухое место.

2. НАЗНАЧЕНИЕ ИЗДЕЛИЯ

Вихревые электронасосы **PEDROLLO** серии **PK** предназначены для перекачивания чистой воды и других химически не агрессивных, не взрывоопасных жидкостей, предусматривающих контакт с прочной частью насоса и рабочим колесом. Пригодны для подъема воды на большую высоту (до **100 метров**) и распределения значительного количества воды в промышленности, сельском хозяйстве и в быту. Возможно использование насоса в системе автономного водоснабжения (**HYDROFRESH**) в комплекте с баком и системой автоматики.

ВНИМАНИЕ! Проточная часть насоса опасна! Рабочее колесо опасно как нож!
Категорически запрещается трогать руками всасывающее и напорное отверстия, переворачивать насос при соединенном с электросетью двигателем.
Категорически запрещается проверять свободный ход вращения вала и рабочего колеса при включенном в сеть электронасосе.
ВНИМАНИЕ! Не позволяйте детям приближаться к насосу и трогать его как во включенном, так и в выключенном состоянии, также не позволяйте детям трогать электропроводку насоса.

3. УСЛОВИЯ ЭКСПЛУАТАЦИИ

Электронасосы серии **PQA** поставляются в коробках из твердого картона, с паспортом, готовые к установке. Установка насоса должна производиться в закрытых помещениях или в защищенном от погодных условий месте с температурой от 0° до + 40°С. От насоса до емкости с водой проводится всасывающий трубопровод, общая манометрическая высота которого не должна превышать 7 метров. Внутренний диаметр всасывающего трубопровода должен быть не меньше входного патрубка насоса. На конце всасывающего трубопровода устанавливается обратный клапан. Перед первым запуском насоса требуется полностью залить корпус насоса и всасывающий трубопровод водой. Также требуется производить заливку в случае долгой остановки насоса и попадания воздуха во всасывающий трубопровод.

Заливка производится через заливное отверстие в корпусе насоса. Для заливки нужно вывернуть пробку из заливного отверстия и залить насос. В конце заливки завернуть пробку. Рекомендуется установить обратный клапан на напорном трубопроводе, если высота водяного столба выше 20 метров.

ВНИМАНИЕ: Работа насоса без воды приводит к выходу его из строя!

4. ЭЛЕКТРИЧЕСКОЕ ПРИСОЕДИНЕНИЕ

Вихревые электронасосы серии **PQA** готовы к подключению. Перед подключением проверьте соответствие напряжения сети со справочными данными на табличке насоса.

Произвести соединение (проверить наличие надежной системы заземления) согласно схеме, приведенной под крышкой или на табличке.

Провод заземления должен быть длиннее проводов фаз и должен быть подсоединен в первую очередь при монтаже и отсоединен последним при демонтаже.

Для однофазных насосов: при подключении кабеля питания необходимо открутить два винта, снять крышку на корпусе двигателя и присоединить концы кабеля: ноль, фаза - **L1, L2**; заземляющий конец - к заземляющей клемме.

Правильность направления вращения рабочего колеса указывает стрелка на торце корпуса. Для трехфазных двигателей при неправильном вращении следует поменять две фазы местами.

Если насос не укомплектован кабелем электропитания и вилкой, предусмотреть в электрической сети механизм, который бы обеспечивал отключение от сети с открытыми контактами не менее 3 мм.

Если насос укомплектован кабелем электропитания и вилкой, нужно установить его таким образом, чтобы вилка была доступной.

ВНИМАНИЕ! Монтажник должен позаботиться о выполнении соединений согласно нормативам, действующим в стране установки. Перед осуществлением соединений убедиться, чтобы на концах проводов линии не было напряжения.

Рекомендуется установить устройство защитного отключения (**УЗО**) с номинальным остаточным рабочим током, не превышающим **30 мА**. В монофазных электронасосах до **1,5 кВт** установлена тепловая защита встроенную в обмотку. Пользователь 3-х фазных электронасосов должен предусмотреть обеспечить защиту трехфазных двигателей. Трехфазных двигателей должен быть установлен с термомангнитный автомат защиты цепи (**IEC 60898-1** с отключения характеристических кривых) подходит для использования с тока, указанного на насосе табличка. Если насос не оснащен кабелем питания и вилкой, предполагается использовать устройство, способное обеспечить полное отключение питания в случае 3 категории перенапряжения. В 3-х фазных двигателях проверить чтобы направление вращения осуществлялось по часовой стрелке, если смотреть на насос со стороны крыльчатки двигателя; в противном случае поменять местами две фазы. В трехфазных двигателях направление вращения может быть в обратную сторону; в таком случае эксплуатационные характеристики значительно ниже номинальных.

Чтобы проверить правильность соединения необходимо:

При установке: включенный насос имеет тенденцию вращения против часовой стрелки, если

смотреть сверху;

Для насоса, погруженного в перекачиваемую жидкость: определить при помощи электроизмерительных клещей поглощаемый ток работающего насоса: если направление вращения неправильное, значения будут в два раза выше указанных на заводской табличке. При обратном направлении вращения необходимо поменять местами две фазы.

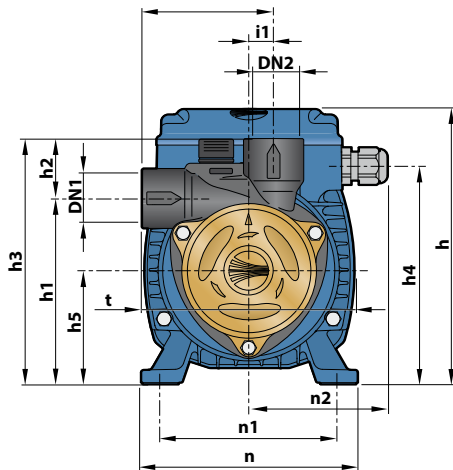
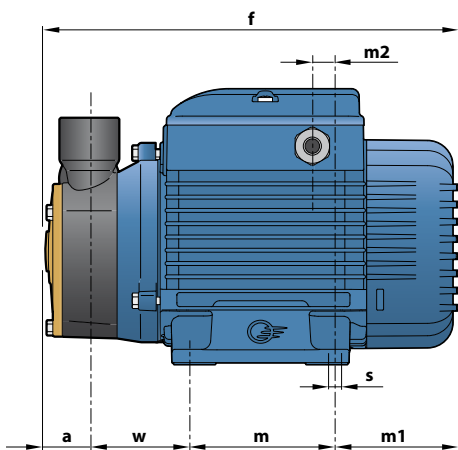
5. ОСНОВНЫЕ ТЕХНИЧЕСКИЕ ХАРАКТЕРИСТИКИ

Технические данные при n = 2900 об/мин

Q - производительность м³/час (л/мин)

H - общая манометрическая высота в метрах

ТИП		POWER (P ₂)		Q	m ³ /h l/min	H metres												
Single-phase	Three-phase	kW	HP			0	0.1	0.3	0.6	0.9	1.2	1.5	1.7	1.8	1.9	2.2	2.7	3.0
				▲	0	2	5	10	15	20	25	28	30	32	37	45	50	
PQAm 50	PQA 50	0.18	0.25	IE3	26	25	22	19	15	11	8	5						
PQAm 60	PQA 60	0.37	0.50		40	38	35	29	23.5	18	12.5	9	7	5				
PQAm 70	PQA 70	0.55	0.75		65	62	58	52	45.5	39.5	33	30	27	24	18	8		
PQAm 72	PQA 72	0.55	0.75		65	-	62	56	51	45	40	36	34	32	26	17	12	
PQAm 90	PQA 90	0.75	1		90	83	76	65	54	43	31	25	20	16	5			



ТИП		ПАТРУБКИ		РАЗМЕРЫ мм																	кг				
Однофазный	Трехфазный	DN1	DN2	a	f	h	h1	h2	h3	h4	h5	i	i1	m	m1	m2	n	n1	n2	t	w	s	1~	3~	
PQAm 50	PQA 50	1/2"	1/2"	25	198	145	96	33	129	112	56	72.5	13.5	55	65	8	116	94	100	55.5	117	53	4.7	4.7	
PQAm 60	PQA 60			28	261		116.5	32.5	149				72.5	13.5									62.5	7	9.3
PQAm 70	PQA 70	1"	1"			179		30	151	139	71	83	20	90	80.5	22	134	112	78	142				9.3	9.3
PQAm 72	PQA 72			26.5	260			121		35	156			76	16									62	

6. УКАЗАНИЯ ПО ТЕХНИКЕ БЕЗОПАСНОСТИ

1. Насосы изготовлены в соответствии с требованиями **ГОСТ 27570.0-87, ГОСТ 27570.30-91**.
 2. Запрещается эксплуатировать насос без заземления.
 3. Во избежание несчастных случаев категорически запрещается поднимать или транспортировать насос за кабель питания.
 4. Запрещается использовать насос для перекачки воспламеняющихся или химически активных жидкостей, а также в местах, где есть опасность взрыва.
 5. Запрещается эксплуатировать насос без воды.
- При подключении и эксплуатации оборудования, потребитель обязан обеспечить защиту электродвигателя от перегрузок.

7. ГАРАНТИЙНЫЕ УСЛОВИЯ

1. Изготовитель гарантирует исправную работу изделия в течение 24 месяцев со дня продажи при условии эксплуатации в соответствии с настоящим паспортом.
2. Гарантийные обязательства не распространяются на оборудование, получившее повреждения в результате неправильного электрического, гидравлического, механического подключения; использования оборудования не по назначению или не в соответствии с руководством по монтажу и эксплуатации; запуска Оборудования без воды (или иной перекачиваемой жидкости); внешних механических воздействий, попадания внутрь оборудования посторонних предметов, либо нарушения правил транспортировки и хранения; несоответствие электрического питания стандартам и нормам указанным в Руководстве по монтажу и эксплуатации; действий третьих лиц, либо непреодолимой силы; дефектов систем, с которыми эксплуатировалось оборудование; разборки или ремонта, произведенных лицом, не являющимся представителем Сервисного центра; изменения конструкции изделия, не согласованного с заводом-изготовителем.
3. Гарантийное обслуживание осуществляется исключительно в Сервисных центрах, указанных в Техническом паспорте.
4. Сервисный центр принимает оборудование на диагностику и ремонт при наличии:
 - 4.1. Правильно заполненного настоящего Руководства по эксплуатации (технического паспорта).
 - 4.2. Рекламации Потребителя с описанием условий установки и эксплуатации, а также описание неисправности. Рекламация также должна содержать:
 - 4.3. В случае если установку (монтаж) электронасоса производила специализированная организация, то необходимо указать ее адрес, телефон и номер лицензии на право проведения таких работ, представить Акт ввода в эксплуатацию Оборудования.
5. В целях принятия решения о направлении Товара в Сервисный центр, оперативного определения причин неисправности Товара Сервисный центр вправе запросить у Потребителя фотографии Товара. Обязательной является фотография информационной таблички на Товаре.
6. Ответственность за качество гарантийного ремонта несет Сервисный центр.
7. Информационные таблички и Технические паспорта на Оборудование, относящиеся к разным партиям продукции, могут содержать неидентичную информацию. Технические паспорта могут не отражать изменения, внесенные заводом-изготовителем. Недостатками/дефектами не является и не изменяет качественные характеристики Оборудования.
8. Завод-изготовитель оставляет за собой право вносить изменения в техническую документацию, маркировку, дизайн Оборудования, а также изменять конструкцию, не ухудшая технические характеристики Оборудования.

ЭКСПЛУАТАЦИОННЫЕ ХАРАКТЕРИСТИКИ:

- Напор до 90 м
- Производительность до 50 л/мин (3,0 м³/час)

КОНСТРУКТИВНЫЕ ХАРАКТЕРИСТИКИ:

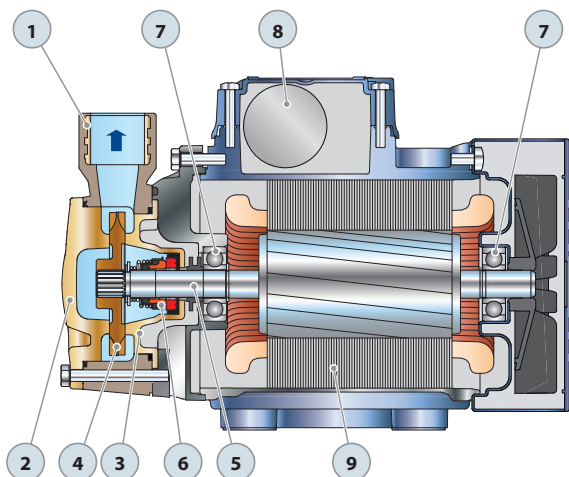
- **КОРПУС НАСОСА:** Полимер RYTON, патрубки с металлической вставкой с резьбой согласно ISO 288/1
- **КРЫШКА ДВИГАТЕЛЯ:** Латунь.
- **ФЛАНЕЦ:** Алюминий с латунной вставкой (патент), снижает риск заклинивания рабочего колеса
- **РАБОЧЕЕ КОЛЕСО:** Латунь с периферийными радиальными лопатками.
- **ВАЛ ДВИГАТЕЛЯ:** Нержавеющая сталь EN 10088-3-1.4104
- **МЕХАНИЧЕСКОЕ УПЛОТНЕНИЕ:** ST1-12 (D=12мм), Карбид кремния - Графит – NBR
- **ЭЛЕКТРОДВИГАТЕЛЬ:** асинхронный
PQAm - однофазный 230В – 50Гц со встроенной в обмотку тепловой защиты
PQA - трехфазный 230/400В – 50Гц
- **Эксплуатация:** непрерывный режим S1
- **Уровень шума:** не более 74 dB
- **Изоляция:** класс F
- **Степень защиты:** IPX4
-

ОГРАНИЧЕНИЯ ИСПОЛЬЗОВАНИЯ:

- Манометрическая высота всасывания, до 8м
- Температура перекачиваемой жидкости от -10 до + 60 °С
- Температура окружающей среды, до + 40 °С
- Рабочее давление, max 6-10 Бар.
-

УСЛОВНЫЕ ОБОЗНАЧЕНИЯ

- **Однофазный:** 230В - 50 Гц
- **Трехфазный:** до 2,2 кВт: 230В /400В – 50Гц
- **m** - однофазная модель
- **Q** - производительность, м³/час (л.с.)
- **H** - напор, м
- **N** - новая модель (новинка)



1. Корпус насоса
2. Крышка двигателя
3. Фланец
4. Рабочее колесо
5. Вал двигателя
6. Механическое уплотнение
7. Подшипник
8. Конденсатор
9. Электродвигатель

ВОЗМОЖНЫЕ НЕПОЛАДКИ

Для насосов серий: PK, PKS, PQ, PQA, PV, CP, 2CP, 2-5CR, 2-4CP, JDW, JSW, JCR, CK, CKR, PRO-NGA, NGA, F, HF, AL-RED, PLURI JET, BETTY, BETTY NOY

ВНИМАНИЕ! Перед установкой электронасоса внимательно ознакомьтесь с условиями установки эксплуатации, изложенными в техническом паспорте. Соблюдайте технику безопасности при установке. При эксплуатации электронасоса руководствуйтесь «Правилами эксплуатации электротехнических установок сложной конструкции». Ремонт и техническое обслуживание электронасоса осуществлять только при отключенном электропитании.

Неисправность	Причина	Устранение
1. Насос не работает	<p>А. Нет электричества или происходят перепады электричества выше 5%.</p> <p>Б. Выключилось тепловое реле.</p> <p>В. Повреждены электродвигатель или кабель.</p> <p>Г. Насос забился грязью и заклинил. Перекачиваемая жидкость на момент поломки не соответствует назначению насоса.</p>	<p>А. Соединить с системой обеспечения электричеством.</p> <p>Б. Подождать тока остынет электродвигатель и включить насос. Если реле снова выключилось, проверить напряжение.</p> <p>В. Проверить электродвигатель и кабель с помощью измерения сопротивления изоляции.</p> <p>Г. Заменить на насос, который предназначен для перекачиваемой жидкости. Очистить насос от грязи.</p>
2. Насос работает с меньшей мощностью	<p>А. Электрическое напряжение не соответствует установленному. Неправильное направление вращения.</p> <p>Б. Высота всасывания или погружение больше чем предусмотрено.</p> <p>В. Вентили в напорной трубе частично закрыты / заблокированы.</p> <p>Г. Из за загрязнения частично повреждена напорная труба.</p>	<p>А. См. «Электрическое подсоединение»</p> <p>Б. Проверить погружение во время эксплуатации и сравнить с данными колодца и насоса. Уменьшить глубину установки или заменить на большую модель с целью получения большей мощности.</p> <p>В. Отремонтировать / открыть вентили.</p> <p>Г. Прочистить или сменить напорную трубу или заменить на насос с большей мощностью.</p>
3. Насос работает, но не качает воду.	<p>А. Нет воды или слишком низкий уровень воды.</p> <p>Б. Обратный клапан (в случае, если он установлен) заблокирован в закрытом положении.</p> <p>В. Пропускают трубы.</p>	<p>А. Проверить уровень воды.</p> <p>Б. Вытащить насос и заменить или отремонтировать клапан.</p> <p>В. Проверить и починить трубы.</p>

Во всех остальных случаях обращайтесь в сервисные центры.

КОМПЛЕКТНОСТЬ

- Насос PQA _____ (указать марку насоса).....1 шт.
- Коробка упаковочная.....1шт.
- Паспорт (руководство по эксплуатации).....1шт.
- Дополнительная комплектация.....
- Номер партии изготовления.....

Гарантийные сервисные центры:

- **Московская обл., Люберецкий район**, мкр-н Птицефабрика, ЛогоПарк «Томилино», стр. лит. И2
тел. (495) 647-07-30, 8-926-141-69-53; E-mail: Pedrollo-S@mail.ru;
- **г. Москва**, ул.16-я Парковая, д.30 (105 км МКАД, въезд через стоянку магазина «Метро») тел. (495) 988-81-74; E-mail: ServisPedrollo@mail.ru;
- **г. Москва**, ул. Борисовские пруды, д.1, корп. 72, офис 101
тел. (495) 645-37-30, 8-925-663-56-07; E-mail: 6635607@mail.ru

Официальный дистрибьютор PEDROLLO S.p.A. в России

Телефон: (800) 555-05-83; (495) 120-14-14; Web: www.pedrollo.ru

ВНИМАНИЕ! Гарантия действительна только при правильном заполнении технического паспорта.
При рекламации в сервисный центр необходимо предъявить технический паспорт, товарный чек.

На рассмотрение принимаются только чистые насосы.

С характеристиками оборудования и гарантийными условиями ознакомлен _____



Дата продажи: “ ____ ” _____ 20__ г.

Продавец: _____
(название организации)

Адрес: _____
М.П