

3-7CR 90-130-200

Центробежные многоступенчатые электронасосы



РАБОЧИЕ КОЛЕСА
Нержавеющая сталь AISI 304

 Чистая вода

 В быту

 В коммунальном секторе



РАБОЧИЙ ДИАПАЗОН

- Производительность до **200 л/мин** (12 м³/ч)
- Напор до **111 м**

ЭКСПЛУАТАЦИОННЫЕ ОГРАНИЧЕНИЯ

- Манометрическая высота всасывания до **7 м**
- Температура жидкости от **-10 °C** до **+90 °C**
- Температура окружающей среды до **+40 °C**
- Максимальное давление в корпусе насоса **10 бар**
- Продолжительный режим работы электродвигателя **S1**

ИСПОЛНЕНИЕ И НОРМЫ БЕЗОПАСНОСТИ

EN 60335-1
IEC 60335-1
CEI 61-150

EN 60034-1
IEC 60034-1
CEI 2-3



СЕРТИФИКАЦИЯ

Сертифицированная система менеджмента DNV
ISO 9001: Система менеджмента качества



ОБЛАСТИ ПРИМЕНЕНИЯ И УСТАНОВКА

Рекомендуются для перекачивания чистой воды и жидкостей, химически неагрессивных по отношению к конструкционным материалам насоса.

Благодаря своей надежности и бесшумности, эти насосы широко применяются в бытовом секторе, в частности, в сочетании с гидроаккумуляторами малых и средних объемов, для подачи воды, для орошения огородов и садов и т.д. Установка насоса должна производиться в закрытых помещениях или в местах, защищенных от непогоды.

ПАТЕНТЫ - МАРКИ - МОДЕЛИ

- Патент № EP14755156.8

ИСПОЛНЕНИЕ ПО ЗАКАЗУ

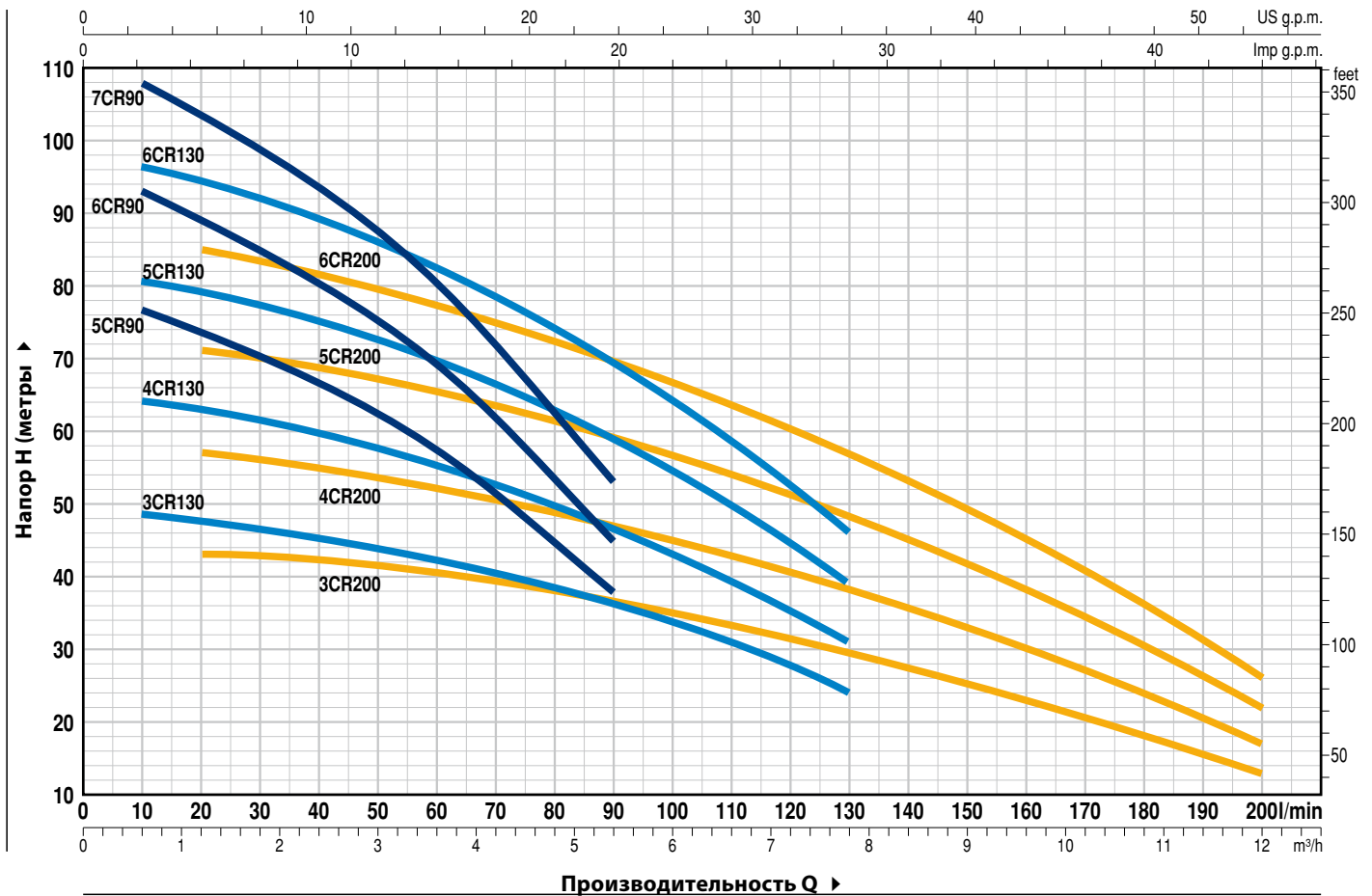
- Специальное механическое уплотнение
- Другие напряжения питания или частота 60 Гц
- Степень защиты IP X5

ГАРАНТИЯ

2 года в соответствии с нашими общими условиями продажи

РАБОЧИЕ ХАРАКТЕРИСТИКИ И ТЕХНИЧЕСКИЕ ДАННЫЕ

50 Гц n= 2900 об/мин HS= 0 м



ТИП		МОЩНОСТЬ (P ₂)			Q	Q																
Однофазный	Трёхфазный	кВт	л,с,	▲		0	0,3	0,6	1,2	2,4	3,6	4,8	5,4	6,0	7,8	8,4	9,6	10,8	12,0			
					0	5	10	20	40	60	80	90	100	130	140	160	180	200				
5CRm 90	5CR 90	1,1	1,5		80	78	77	74	67	57	45	38										
6CRm 90	6CR 90	1,5	2		96	94	92	88	80	69	53	45										
7CRm 90	7CR 90	1,8	2,5		111	110	108	103	93	80	63	53										
3CRm 130	3CR 130	1,1	1,5		49	49	48,5	47,5	45	42,5	38,5	36	33,5	24								
4CRm 130	4CR 130	1,5	2		65	65	64	63	60	56	50	47	43	31								
5CRm 130	5CR 130	1,8	2,5	IE3	81	81	80,5	79	75	70	62,5	59	54	39								
-	6CR 130	2,2	3		97	97	96,5	94,5	90	83	74,5	69	64	46								
3CRm 200	3CR 200	1,1	1,5		44	43,5	43,5	43	42	40,5	38	36,5	35	29	27,5	23	18	13				
4CRm 200	4CR 200	1,5	2		58	57,5	57,5	57	55	52,5	49,5	47	45	38	35,5	30	24	17				
5CRm 200	5CR 200	1,8	2,5		73	72	71,5	71	69	65,5	62	59	56,5	48	44,5	38	30	22				
-	6CR 200	2,2	3		87	86	85,5	85	82	78	73	69	67	57	53	45	36	26				

Q - Производительность H - Общий манометрический напор HS - Высота всасывания
Допустимое отклонение характеристик насосов соответствует классу 3В согласно IEC 60034-30-1.

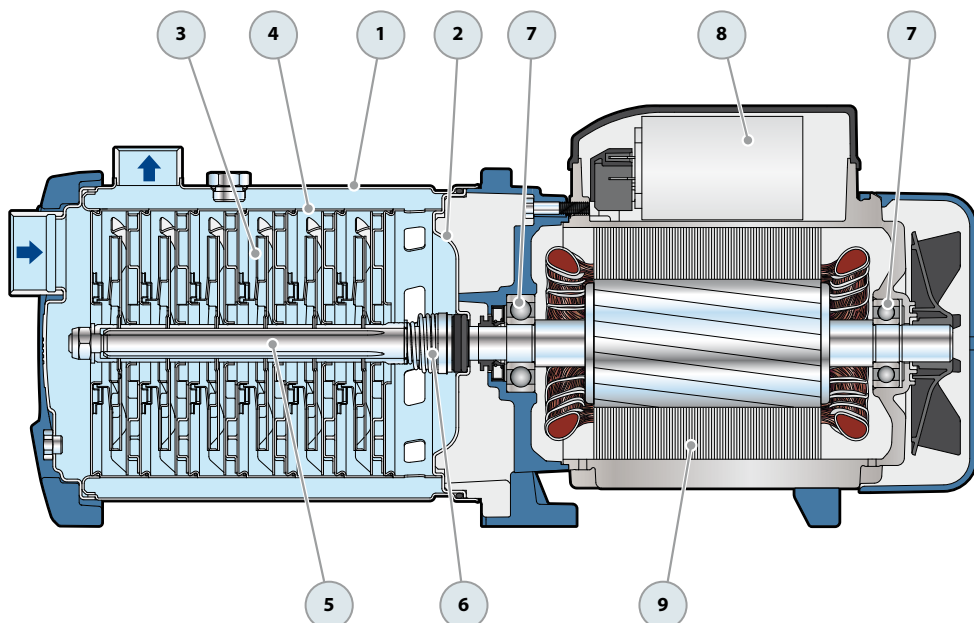
▲ Класс эффективности трехфазного двигателя (IEC 60034-30-1)

3-7CR 90-130-200

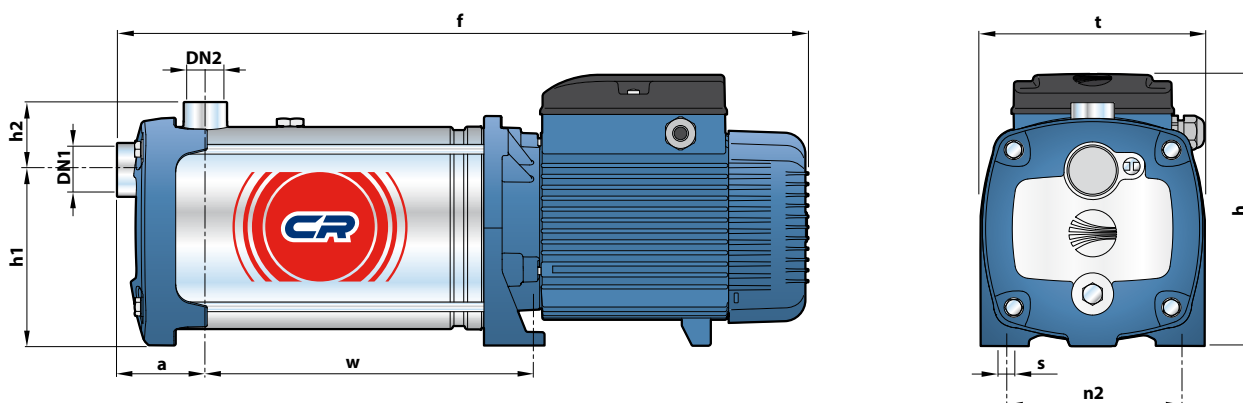
ПОЗ. КОМПОНЕНТ

КОНСТРУКТИВНЫЕ ХАРАКТЕРИСТИКИ

1	КОРПУС НАСОСА	Нержавеющая сталь AISI 304, патрубки с резьбой согласно ISO 228/1				
2	ФЛАНЕЦ	Нержавеющая сталь AISI 304				
3	РАБОЧИЕ КОЛЕСА	Нержавеющая сталь AISI 304				
4	ДИФФУЗОРЫ	Нержавеющая сталь AISI 304				
5	ВАЛ ДВИГАТЕЛЯ	Нержавеющая сталь AISI 431				
6	МЕХАНИЧЕСКОЕ УПЛОТНЕНИЕ	Уплотнение Тип	Вал Диаметр	Неподвижное кольцо	Материалы Вращающееся кольцо	Эластомер
		FN-18	Ø 18 мм	Графит	Карборунд	EPDM
7	ПОДШИПНИКИ	6304 2RS - СЗ / 6204 ZZ - СЗЕ				
8	КОНДЕНСАТОР	Электронасос Однофазный	Емкость (230 В или 240 В)			
		5CRm 90				
		3CRm 130	31.5 µF - 450 В			
		3CRm 200				
		6CRm 90				
		4CRm 130	45 µF - 450 В			
		4CRm 200				
		7CRm 90				
		5CRm 130	50 µF - 450 В			
		5CRm 200				
9	ЭЛЕКТРОДВИГАТЕЛЬ	3-7CRm: однофазный 230 В - 50 Гц с тепловой защитой, встроенной в обмотку. 3-7CR: трехфазный 230/400 В - 50 Гц. ⇒ Электронасосы с трехфазным двигателем имеют высокую эффективность класса IE3 (IEC 60034-30-1) – Изоляция: класс F – Степень защиты: IP X4				



РАЗМЕРЫ И ВЕС



ТИП		ПАТРУБКИ		РАЗМЕРЫ, mm									кг	
Однофазный	Трёхфазный	DN1	DN2	a	f	h	h1	h2	t	n2	w	s	1~	3~
5CRm 90	5CR 90	1 1/4"	1"	73	497	228	145	56	185	145	193	11	20,2	20,2
6CRm 90	6CR 90				523						219		22,0	22,0
7CRm 90	7CR 90				569						245		26,0	26,0
3CRm 130	3CR 130				445						141		18,5	18,5
4CRm 130	4CR 130				471						167		20,4	20,4
5CRm 130	5CR 130				517						193		23,7	23,7
-	6CR 130				543						219		-	24,8
3CRm 200	3CR 200				445						141		18,5	18,5
4CRm 200	4CR 200				471						167		20,4	20,4
5CRm 200	5CR 200				517						193		23,7	23,7
-	6CR 200				543						219		-	24,8

ПОТРЕБЛЯЕМЫЙ ТОК

ТИП	НАПРЯЖЕНИЕ	
	230 В	240 В
Однофазный	230 В	240 В
5CRm 90	9,0 А	8,6 А
6CRm 90	10,5 А	10,1 А
7CRm 90	12,5 А	12,0 А
3CRm 130	8,5 А	8,1 А
4CRm 130	10,3 А	9,9 А
5CRm 130	12,5 А	12,0 А
3CRm 200	8,7 А	8,3 А
4CRm 200	10,5 А	10,1 А
5CRm 200	12,5 А	12,0 А

ТИП	НАПРЯЖЕНИЕ					
	230 В	400 В	690 В	240 В	415 В	720 В
Трёхфазный	230 В	400 В	690 В	240 В	415 В	720 В
5CR 90	6,1 А	3,5 А	2,0 А	5,9 А	3,4 А	1,9 А
6CR 90	6,9 А	4,0 А	2,3 А	6,6 А	3,8 А	2,2 А
7CR 90	8,3 А	4,8 А	2,8 А	8,0 А	4,6 А	2,7 А
3CR 130	5,6 А	3,2 А	1,8 А	5,4 А	3,1 А	1,8 А
4CR 130	6,9 А	4,0 А	2,3 А	6,6 А	3,8 А	2,2 А
5CR 130	8,7 А	5,0 А	2,9 А	8,3 А	4,8 А	2,8 А
6CR 130	9,0 А	5,2 А	3,0 А	8,6 А	5,0 А	2,9 А
3CR 200	5,9 А	3,4 А	2,0 А	5,7 А	3,3 А	1,9 А
4CR 200	7,3 А	4,2 А	2,4 А	6,9 А	4,0 А	2,3 А
5CR 200	8,7 А	5,0 А	2,9 А	8,3 А	4,8 А	2,8 А
6CR 200	9,5 А	5,5 А	3,2 А	9,2 А	5,3 А	3,0 А